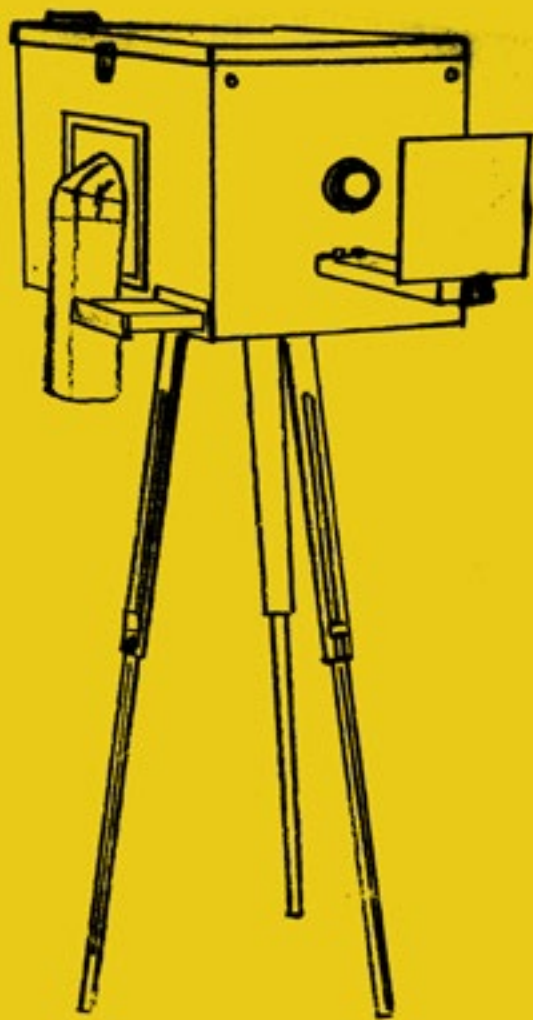




怎样制作 一台阿富汗盒子相机？





阿富汗盒子相机计划

阿富汗盒子相机计划的目的是提供盒子相机的记录，这是一种仍然有生命力的摄影形式，目前在阿富汗已处在消失的边缘。

在我们的网站www.afghanboxcamera.com上，读者可以找到如何使用盒子相机的说明、关于这种相机和阿富汗摄影的背景资料、摄影艺廊、摄影师作品集以及相关资源的链接。我们还深入研究了阿富汗的大画幅摄影以及手工着色肖像照片。

这个计划是卢卡斯·比尔克和肖恩·福莱的合作项目，我们也很高兴邀请其他人加入我们，一同记录这种消失的生计手段和艺术形式。

联系请洽contact@afghanboxcamera.com.

怎样制作一台阿富汗盒子相机？

盒子相机是一个简单的防光木盒子，配有一支摄影镜头。

光线通过镜头，在盒子内部的相纸上聚焦；相纸固定在用于给图像对焦的一块可移动的玻璃板上。相纸曝光后，首先把相纸放进显影液中，然后放入定影液中，这两种溶液分别装在盒子后部两个托盘中。相纸浸入定影液后，盒子就可以打开了，就可以看到所拍摄的图像的负相（底片）。然后把这张底片固定在镜头前，用同样的步骤把底片拍摄下来，现在在相纸上只会看到正相了。

首先:

如同摄影一样，制作一台盒子相机并不是什么火箭科学。有几个部分一定要认真对待，但绝大部分非常简单，不必非常精确。显然，你制作得越是精确，你对各个主体理解的越是透彻，就越是容易拍出好照片。

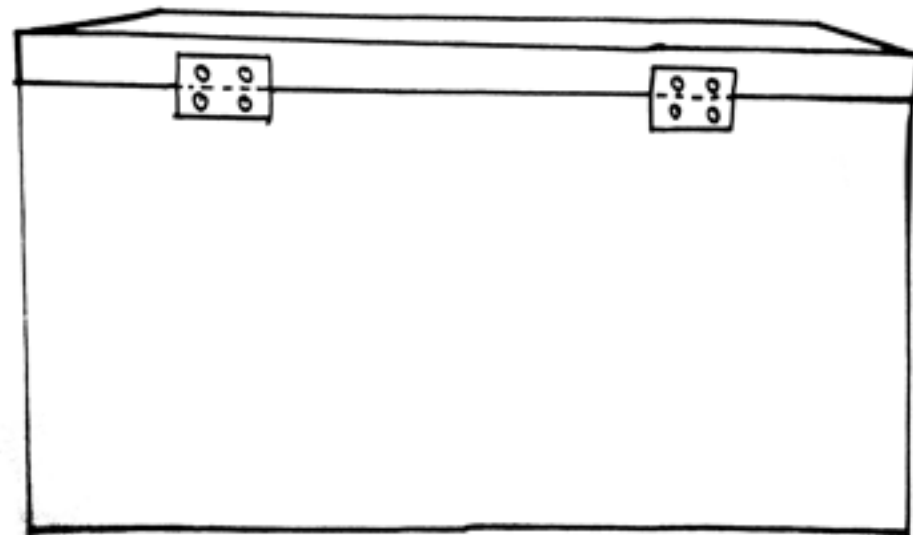
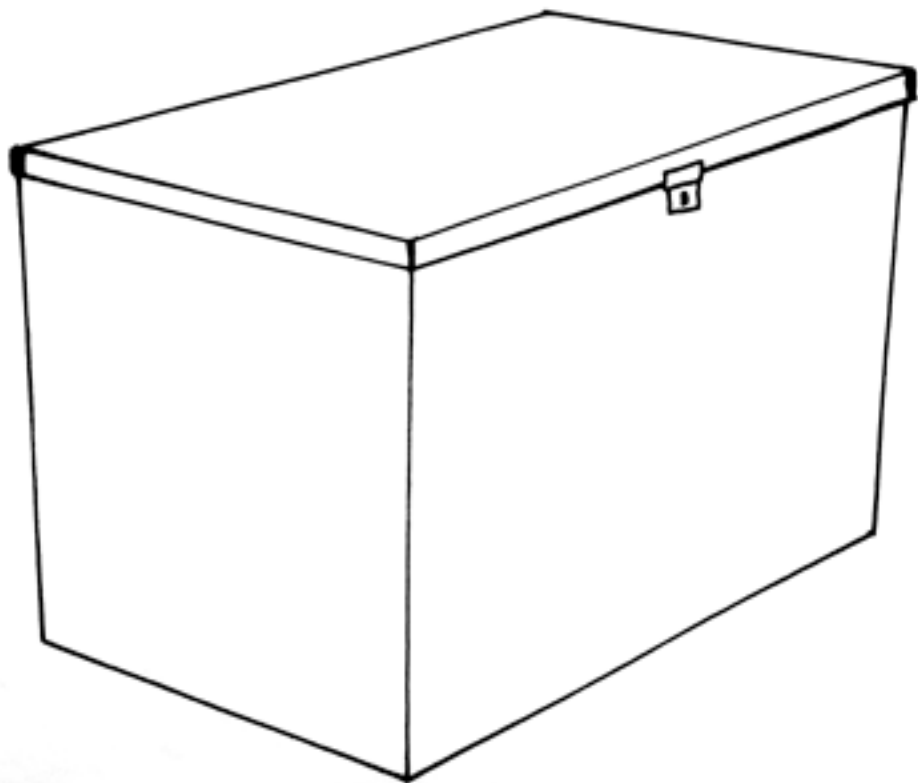
覆盖和保护:

为了保护木料，使相机更加耐用，木匠们给相机贴上乙烯面料，或者在盒子和三脚架的各面图上厚厚的油漆。他们还用各种材料来保护相机的四角。

盒子：

盒子的长度为50厘米，高度为30厘米，宽度为30厘米。如果盒子更大，把所有材料放进去更容易一些，但携带就不方便了；这个尺寸也使得盒子在三脚架上更容易保持平衡。以下所有尺寸都是用于50x30x30厘米（19.5x11.8x11.8英寸）尺寸的盒子。

便携型：和我们在喀布尔见到的型号相比，我们无意中在赫拉特和马沙雪瑞夫见到了一种更小的相机，尺寸大约为36x28x28厘米（14x11x11英寸）。



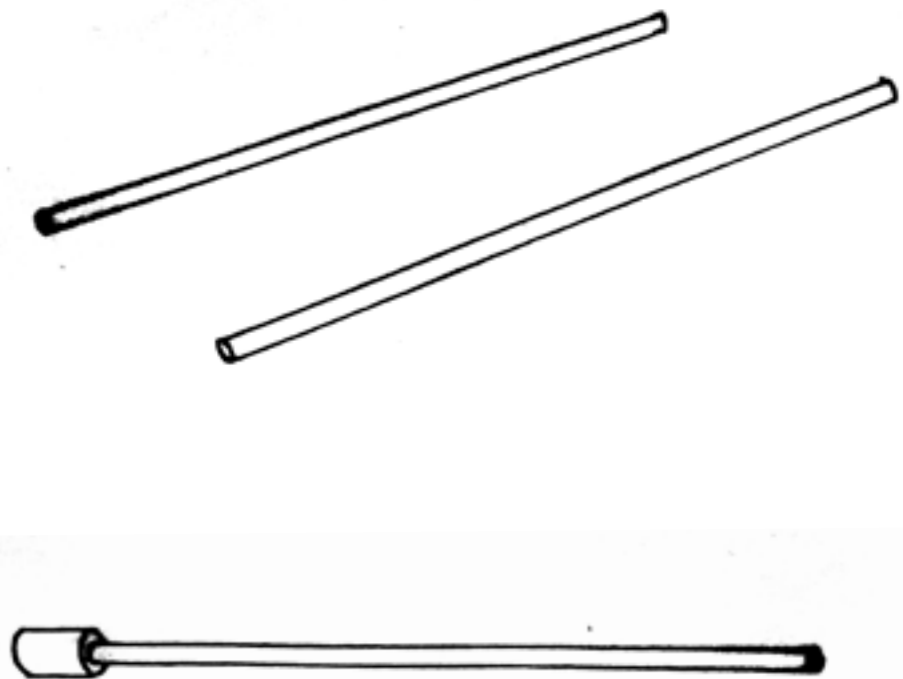
你必须能够把盒子打开，看得到盒子内部，确保后背有适用的合页，前面有锁紧机构。

非常重要！盒子必须防光，因为相纸需要彻底无光（除了红色的光），否则依旧无法拍出照片。盒子的底部必须稳固，因为你需要把化学溶液和相纸放在里面。盒子的底部必须非常平整，否则药液会泼出来。此外，必须把三脚架用螺丝固定在盒子的底部。为此，盒子的底部厚度至少有5毫米—1厘米（0.4英寸）如果盒子的材料不够厚，你也可以在三脚架和盒子之间制作一个平台——稍后提供详细信息。

金属杆：

你需要三个金属杆，每个长度为50厘米，直径1厘米（0.4英寸）。

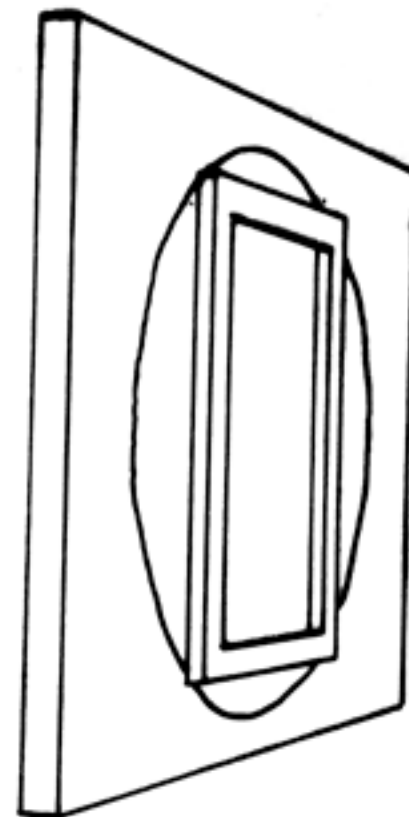
其中一个金属杆的一端要有手柄。插图中，我们在金属杆的顶端装上了一块圆形木头。两根直的金属杆用来稳定对焦板，一端带“手柄”的金属杆就是连接到对焦板上的调焦杆。



对焦板：

对焦板位于盒子内部，与三根金属杆连接。为确保对焦板的稳定，又能够随意滑动，建议用木头来制作。尺寸为宽度27厘米（10.6英寸），高度21厘米（8.2英寸），厚度为1厘米（0.4英寸）。

在木板的中心位置，是一块放置相纸的玻璃。不一定是真玻璃，也可以是有机玻璃或亚克力板。插图中的玻璃板，连接到一个圆形可转动的木板上，然后固定到对焦板上。这是一个额外的特色，使得你可以在拍摄肖像的时候把玻璃板转动到垂直位置，在拍摄风景或合影时转动到水平位置。

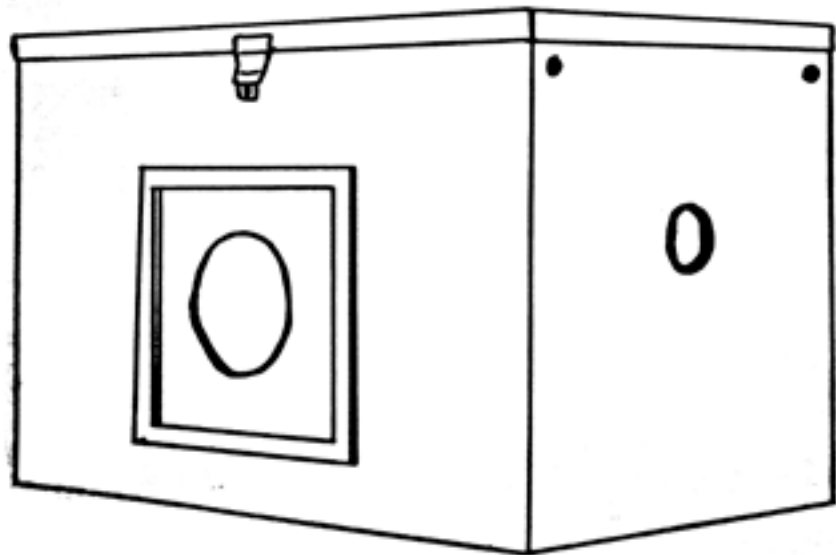


镜头孔：

相机正面需要一个孔，尺寸与镜头相同。根据你所使用的镜头，这个孔的直径可以达到8厘米。这个孔应该与对焦板的中心对齐。

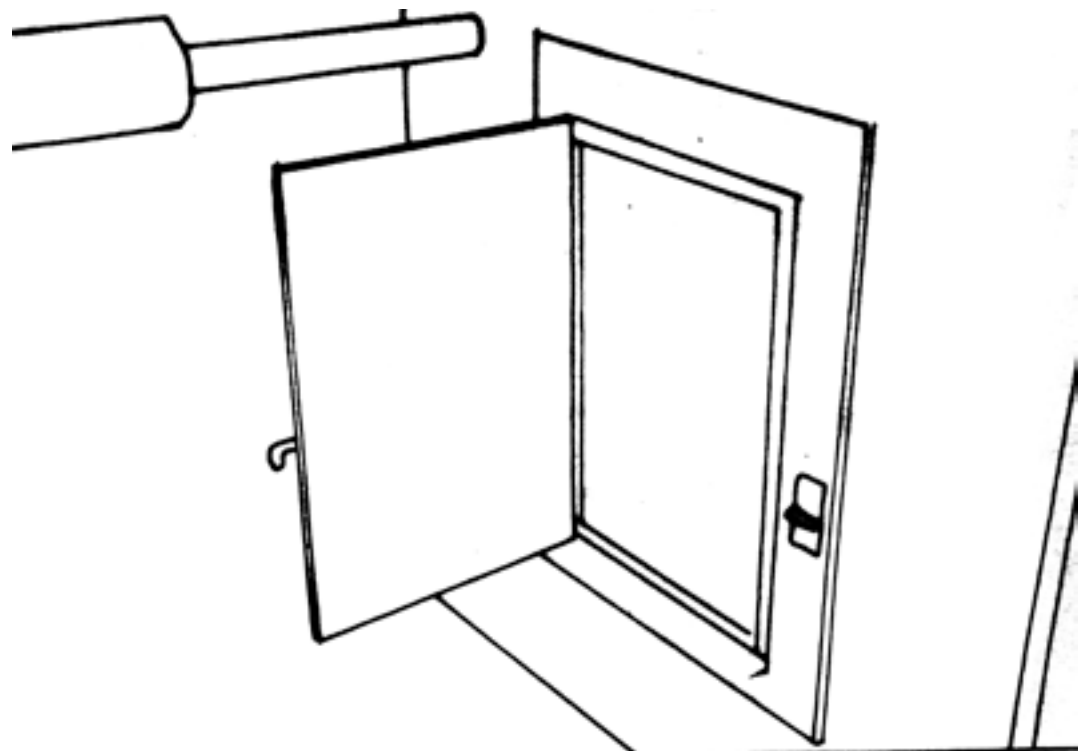
操作窗：

通过盒子侧壁上的孔，你以后可以把胳膊伸进去，操作相纸和化学药液。直径应该在8厘米至10厘米（4英寸）。在插图例子当中，在侧面的孔周围，做了一个小门。这又是一个额外的特色，方便你在侧面放进和取出化学药液和相纸。但是这个小门不一定真的需要，因为你也可以通过盒子的盖子做到。



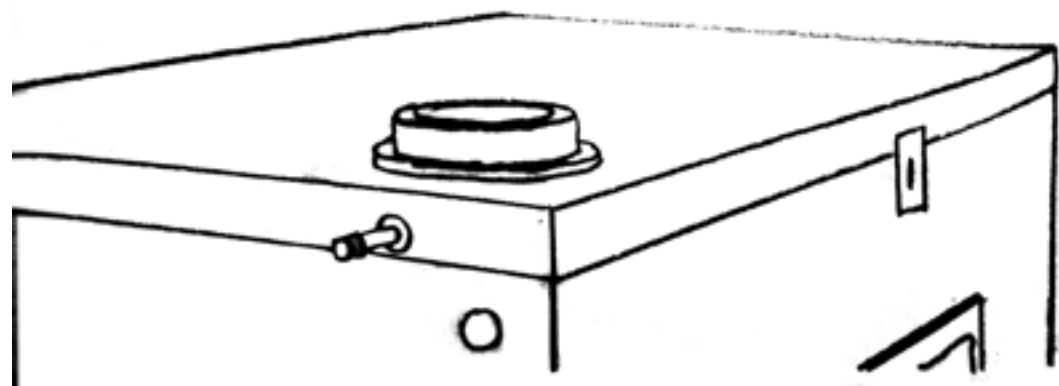
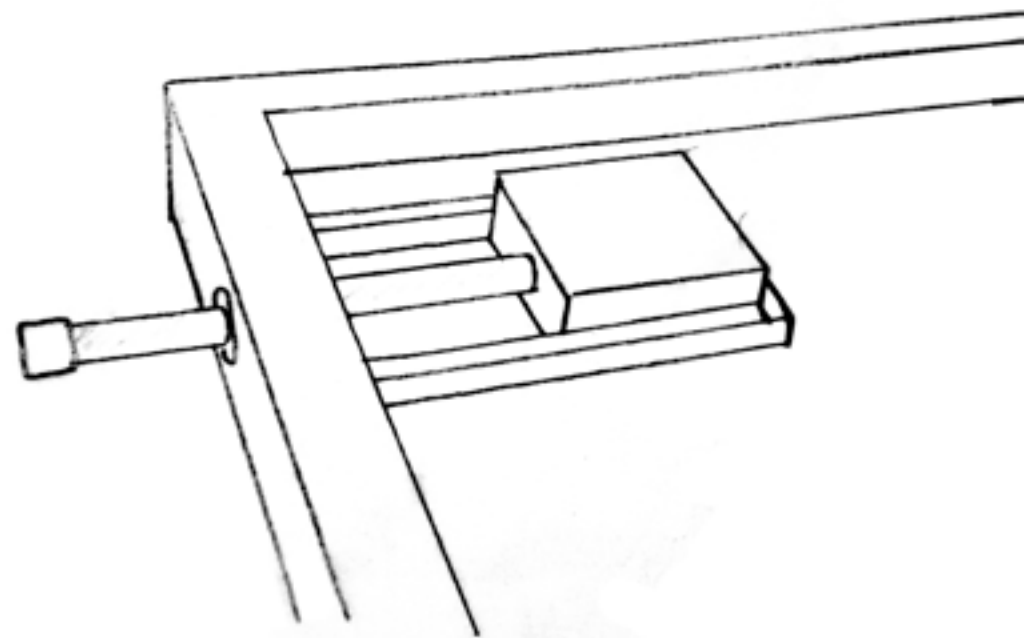
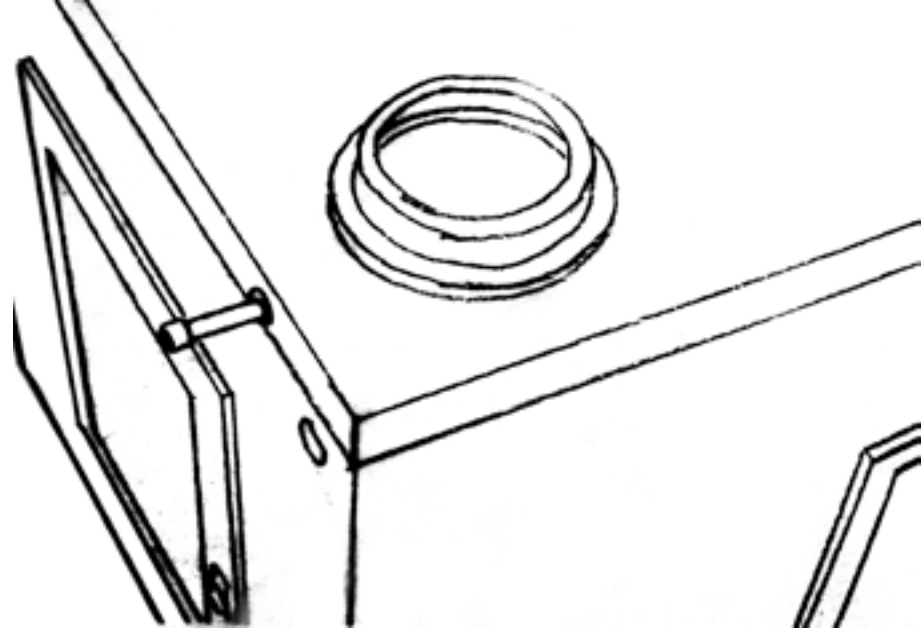
背板：

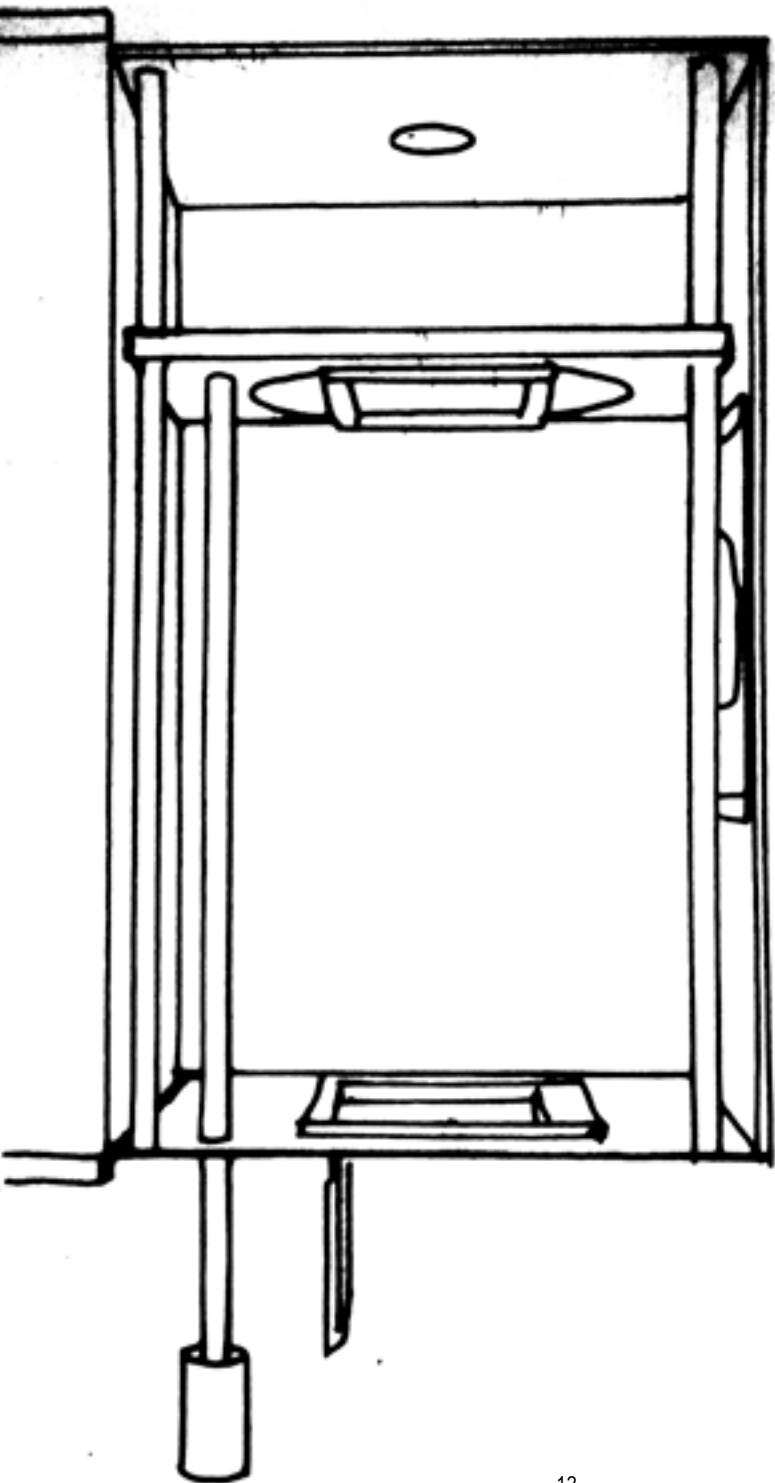
在盒子的背面，你必须做一个很小的可以锁闭的小门。之后这将成为你的取景器。不需要很大。大概8x12厘米（3.1x4.7英寸）就足够了。小门的一部分必须切割掉，代之以红色的玻璃、有机玻璃或红色的塑料片。这就使得红光可以进入盒子里，不致损坏相纸。通过观测孔检查显影过程时，需要红光。



观测孔：

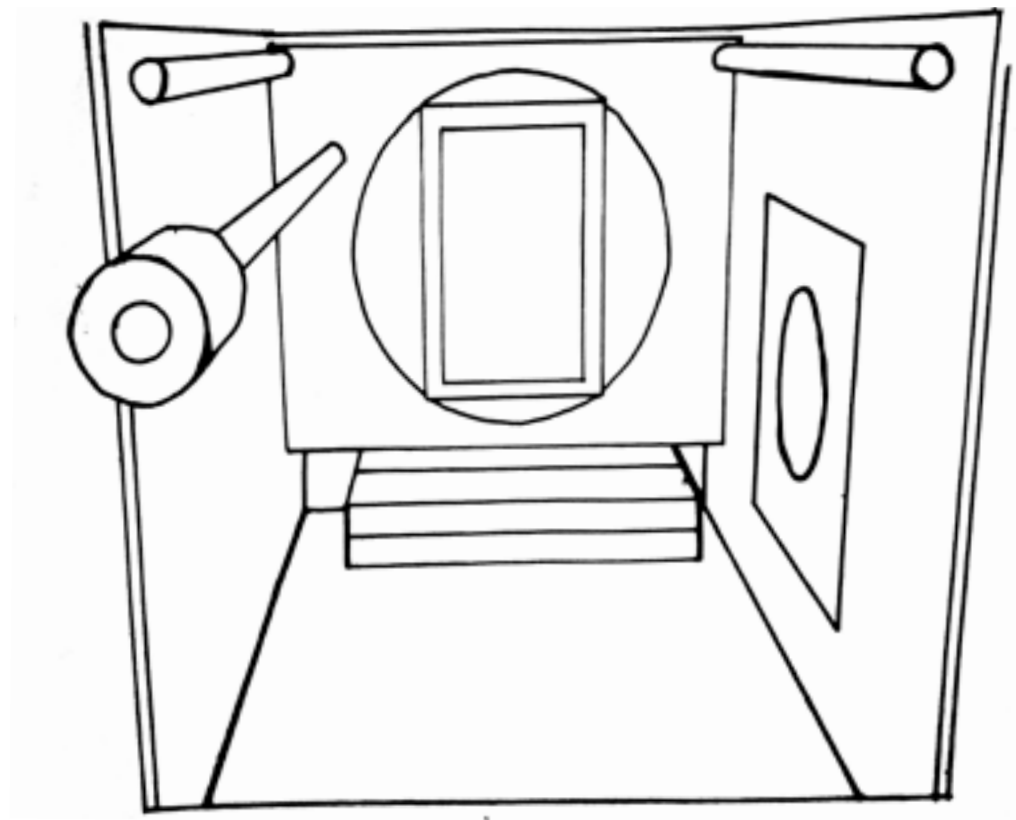
盒子顶部的观测孔使你可以检查相纸的显影过程观测孔应该很小，直径不超过4厘米。孔的顶端可以放一些你可以把眼睛抵在上面的材料，防止光线进入盒子。不向盒子内观测时，有很多方法可以盖住这个孔。在我们的案例当中，我们把一个小遮板固定在盖板的内部。利用一个大头针，从盒子的外面就可以操作这个遮板。

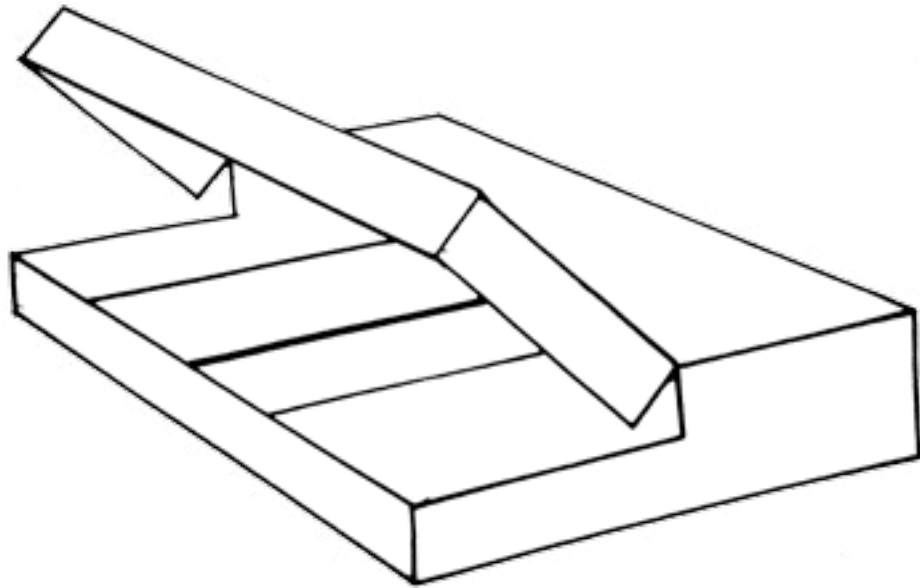




连接金属杆和调焦板：

插图中的调焦板和金属杆现在组合在一起。金属杆插入调焦板的孔，应该比金属杆略大，这样就可以轻松地滑动。调焦杆是调焦板上唯一固定的金属杆。这就让你可以从盒子外面移动调焦板。





相纸盒：

如果你有自己定制的相纸盒，适合你自己的相机的尺寸，工作起来就更顺手。一旦金属杆安装在相机里，相纸盒应该适合放在调焦板下面。相纸盒必须防光，很容易开启，所以当盒子关闭起来，你只有一只手操作时可以得心应手。我们自己相机里用的相纸盒是18厘米（7英寸）宽，12厘米（4.7英寸）深，4厘米（1.5英寸）高。

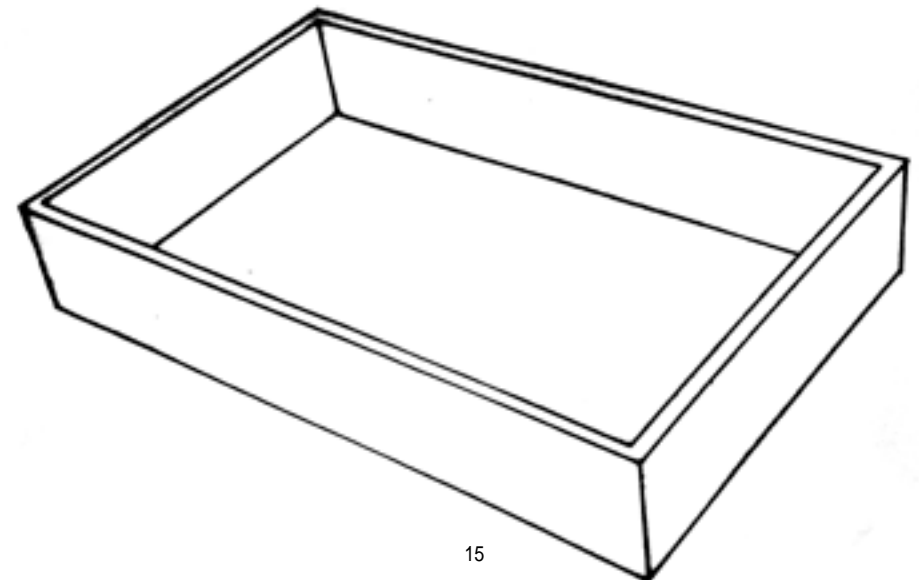
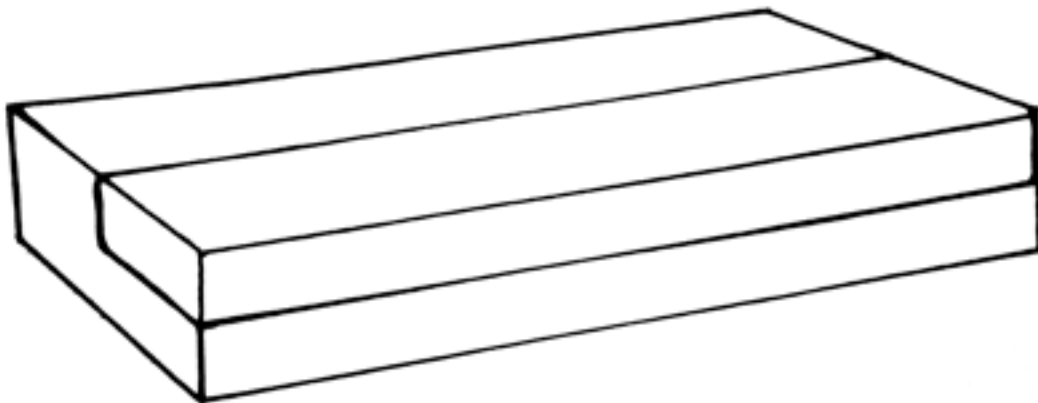
盒子也可以分割，用来储存不同尺寸的相纸，可以用木头、卡纸或任何其他的固体材料制作。

托盘：

你需要两个托盘：一个用来装显影液，一个装定影液。

根据你拍摄的图像大象，决定托盘的大小。

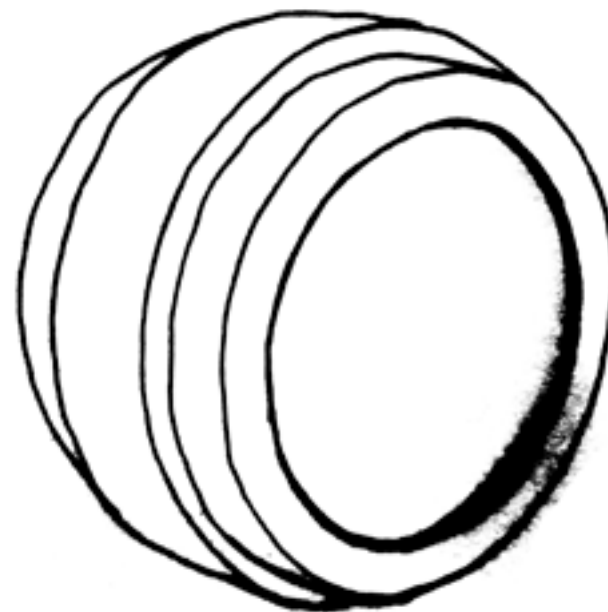
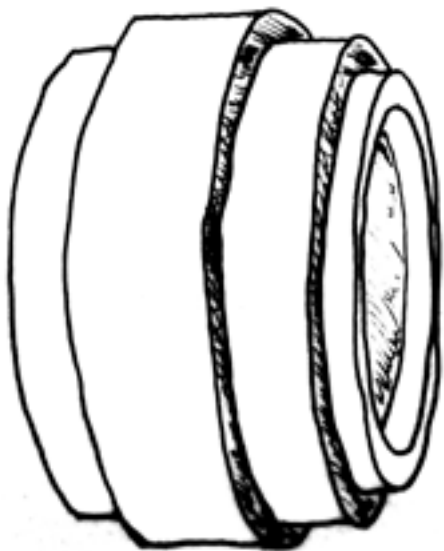
例如10x12厘米（4x4.7英寸）。



镜头：

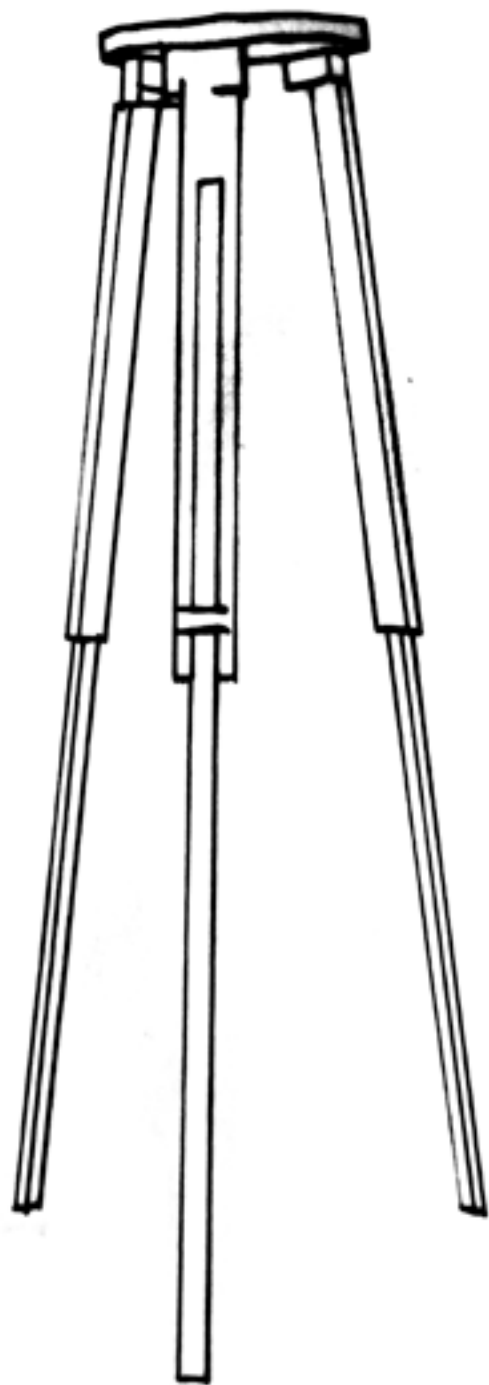
如果你不打算使用镜头，或者没有镜头的预算，你可以制作一个针孔盒子相机（参看下一页）。

如果你使用35毫米相机上的镜头，图像尺寸只有24x36厘米（0.9x1.1英寸）。你使用的镜头种类决定了你拍摄的图像的尺寸。理想的镜头应该是大画幅相机的镜头，因为能够调节光圈和快门速度。相对廉价的这类镜头，在二手市场或网上拍卖都可以买到。你也可以用摄影放大镜头，虽然放大镜头只能调节光圈。如果用放大镜头的话，你还需要一个镜头盖。把镜头盖摘下一定的时间，作为你的快门开启时间。我们这里展示的镜头，是没有快门控制的放大镜头。



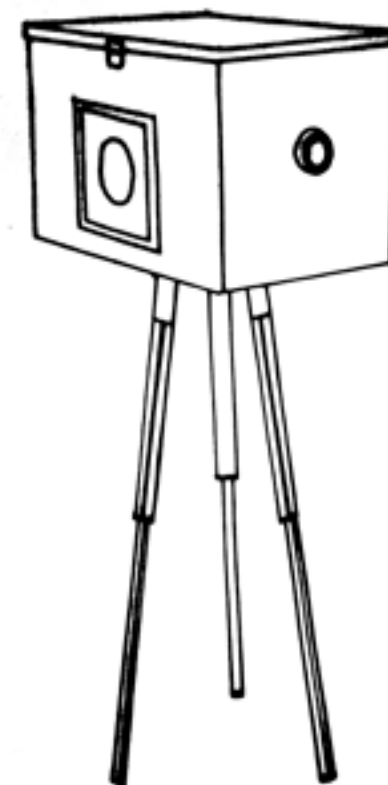
制作针孔相机说明：

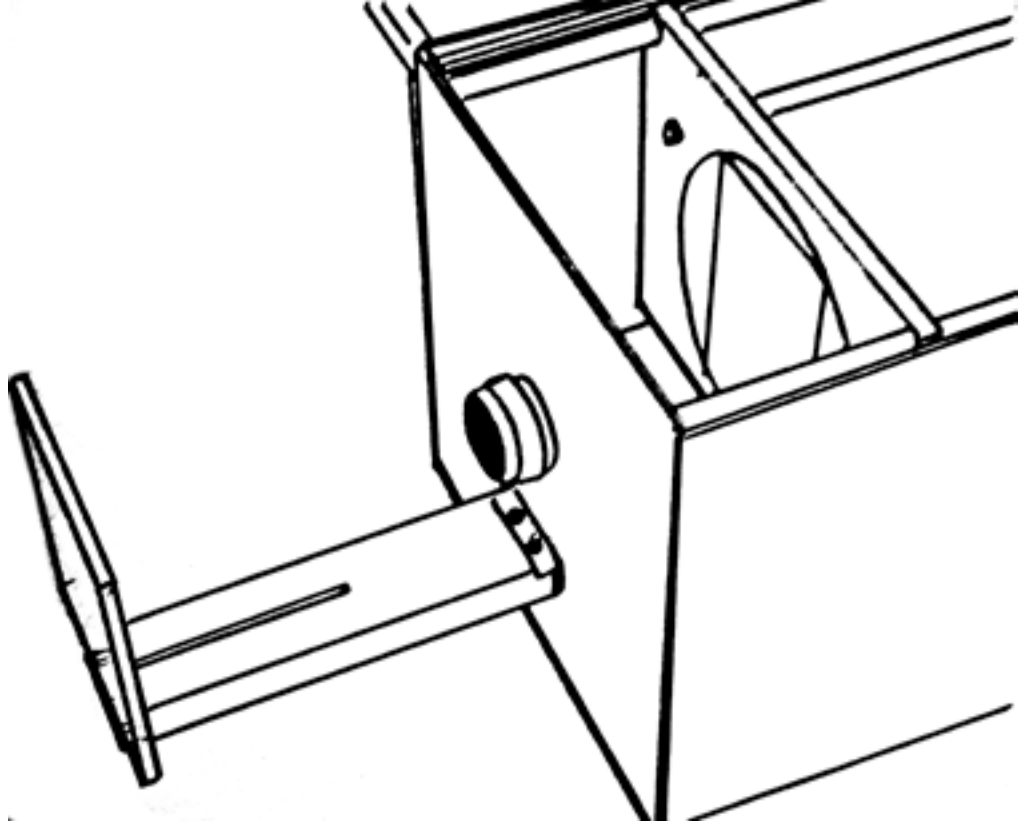
使用结实黑卡纸或薄金属片，把它固定在盒子正面中央切割出的孔上（直径1厘米（0.4英寸））。盒子内部玻璃板离开针孔的距离应该7-15厘米（2.7x6英寸）。针孔直径大约0.5毫米。这可以产生很不错的效果要得到这样的开孔，可以使用10号缝衣针，穿透金属板或纸张（穿透一半）。针孔越圆，焦点的细节丰富。



三脚架：

你要确保盒子非常稳固三脚架应该很牢固可以买专业三脚架，固定在盒子上，或者用长螺钉替换三脚架顶部的插槽。在盒子底部钻一个孔，把螺钉穿过去，用右旋螺母固定牢靠。为了强化整体结构，把带有小孔的薄薄的圆形金属片贴在盒子两侧的中间位置。如果盒子并不是用厚实的材料制成的，你可以在三脚架上连接一个底座（例如木板），然后把相机固定在底座上。阿富汗相机原本有非常大的木制三脚架，非常稳定；这些三脚架和相机一样，都是木匠制作的，而且非常重。





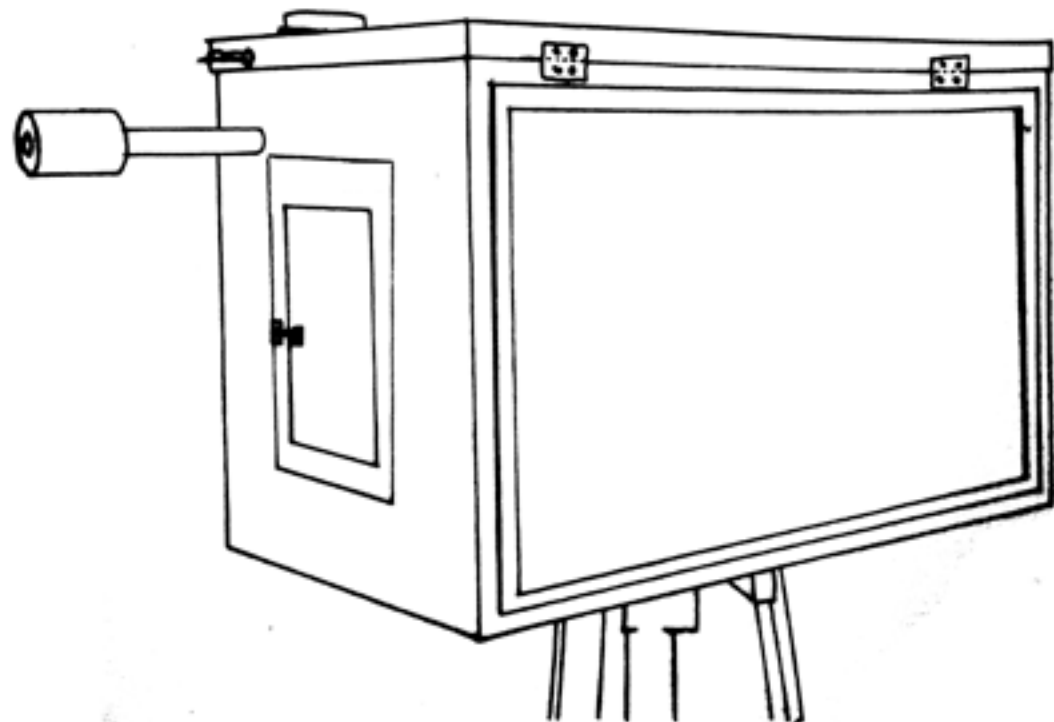
底片夹：

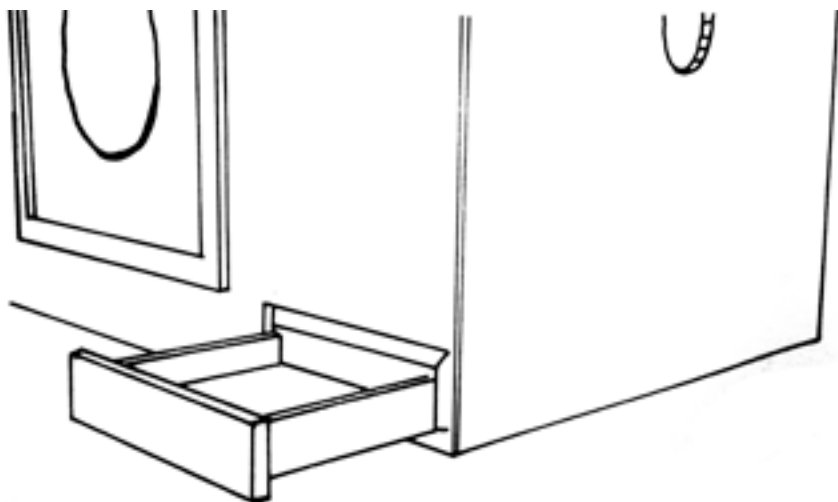
为了制作成正相，你需要一个底片夹，固定在镜头前面。之后你会把底片放在这个底片夹上，拍摄下来，制作出正相的影像。这个构件可以用木头或轻型金属材料来制作。镜头到底片夹的距离，有赖于你希望得到的正相有多大尺寸。你需要的，是两块木头或金属，彼此成直角（ 90° ），固定在相机正面或底部。示例中，我们使用了一个合页，把底片夹连接在照相机的正面。

如果你不打算为整个制作过程的最后一个步骤制作单独的构件，也可以底片贴在墙上或其他任何垂直平面上，然后拍下来。

展示：

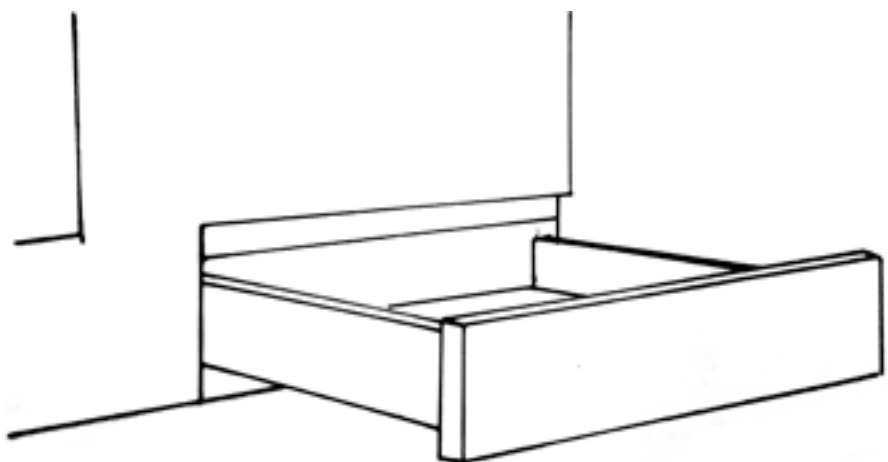
阿富汗的很多盒子相机侧面都有各种展示。摄影师们用这种展示方式来演示他们的作品。展示方式基本上是装有合页的一块装框的玻璃板。玻璃后面，照片被粘贴在盒子上。





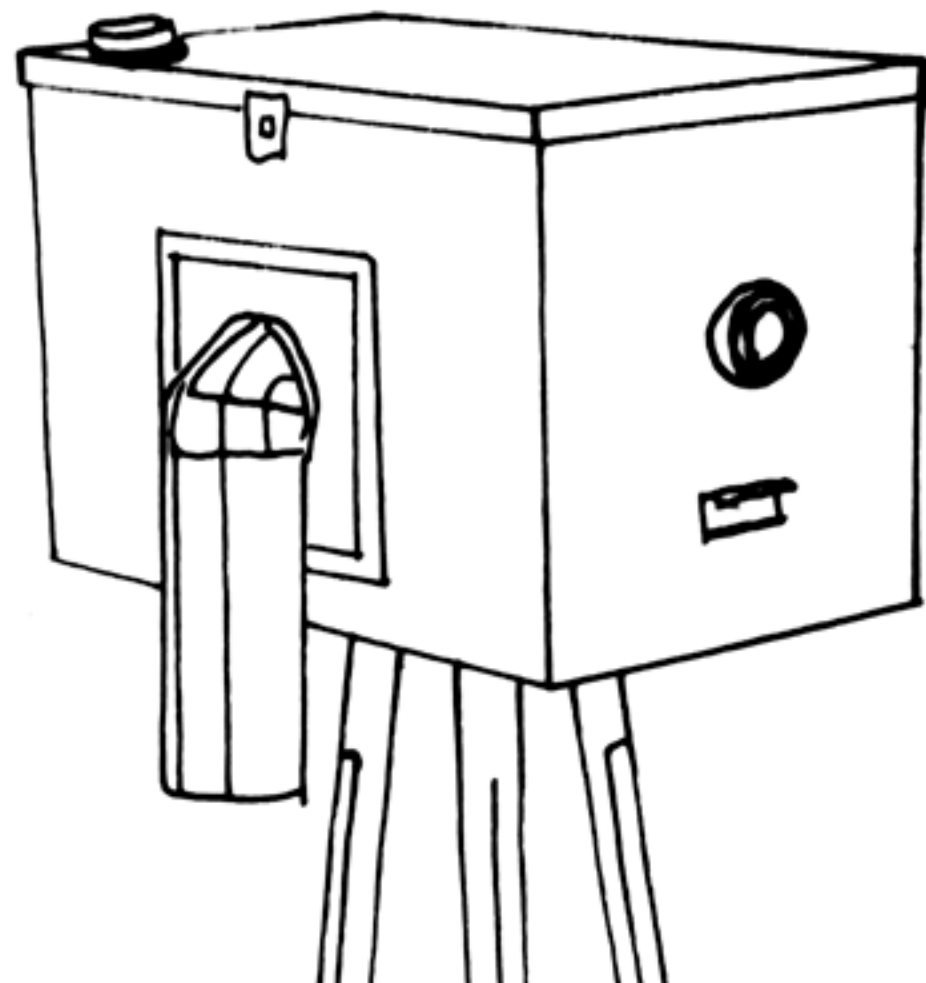
工具箱：

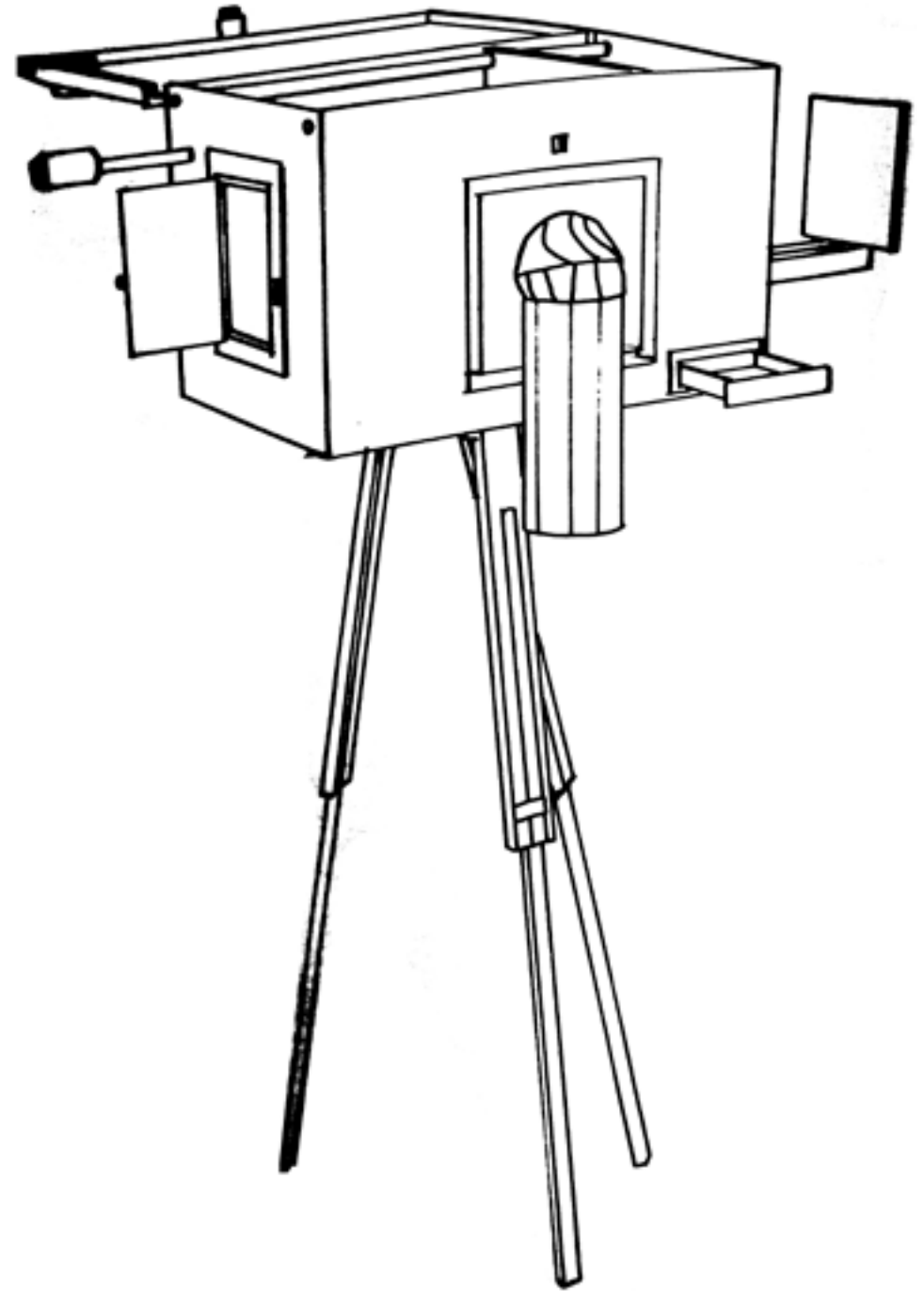
你可能需要的另一个额外的选择，就是给照相机增加一个装剪刀或完成的照片之类工具的小抽屉。抽屉在相纸盒的下面。抽屉一定要相对小一些，因为盒子里面对于相纸盒和对焦板来说，没有足够的空间。



套袖：

最后一步，必须在侧面装一块防光布，之后你可以从这里把手伸进相机里。防光布应该做成袖子的样子，这样就能够遮住你的手臂，至少到肘部。也可以用一件旧夹克，只要用适用的材料制成。阿富汗的大部分盒子相机都是把旧夹克的袖子固定在上面。

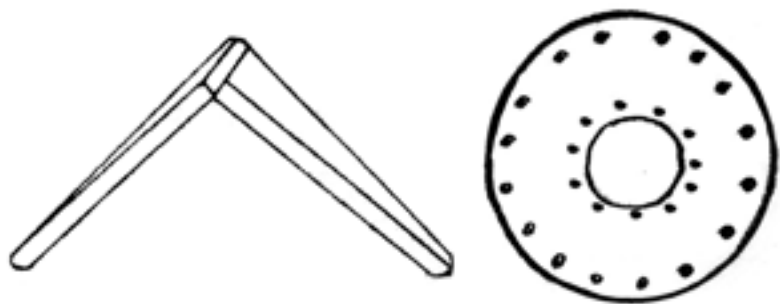




制作完成的相机

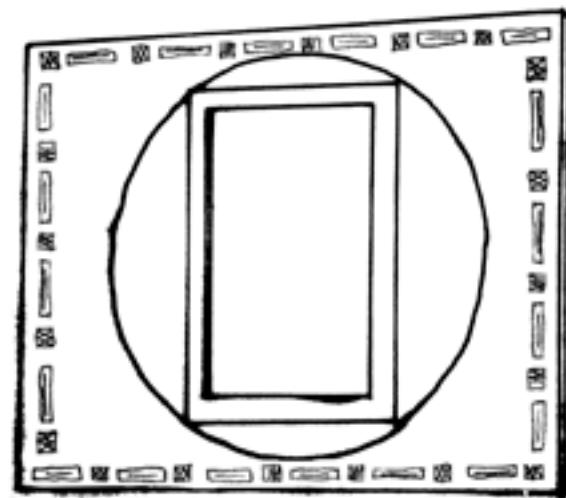
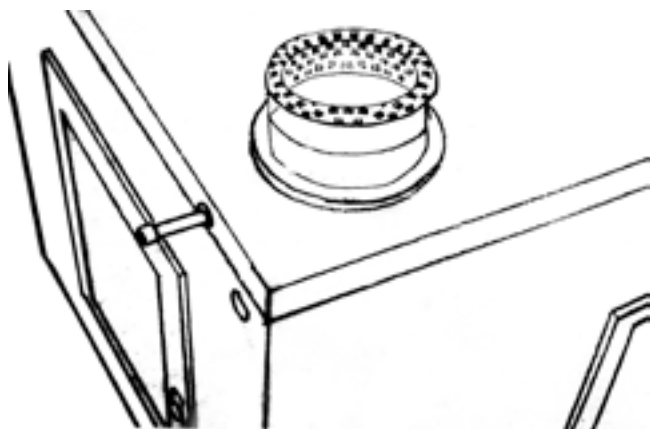
装饰：

制作相机的木匠以及使用相机的摄影师在美化盒子相机时，都展现出自己的审美趣味。很多相机上都可以看到鲜艳的颜色、弯曲的木块、照片、镜子和贴纸。

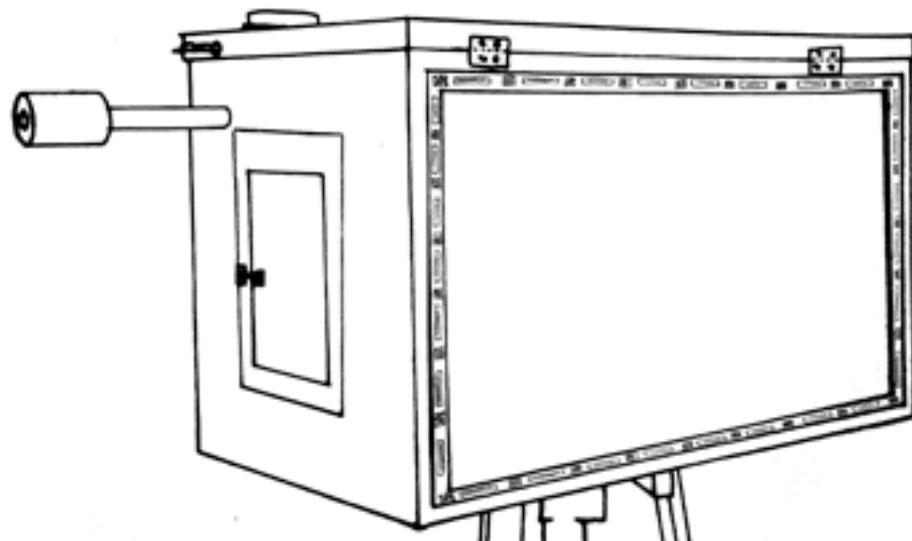


左侧展示的镜头防护罩，固定在了镜头孔的上方。右侧是一张光碟，内缘和外缘上有小钉，固定在镜头孔上。

观测孔也可以装上金属边。下图所示是一种方格型图案。

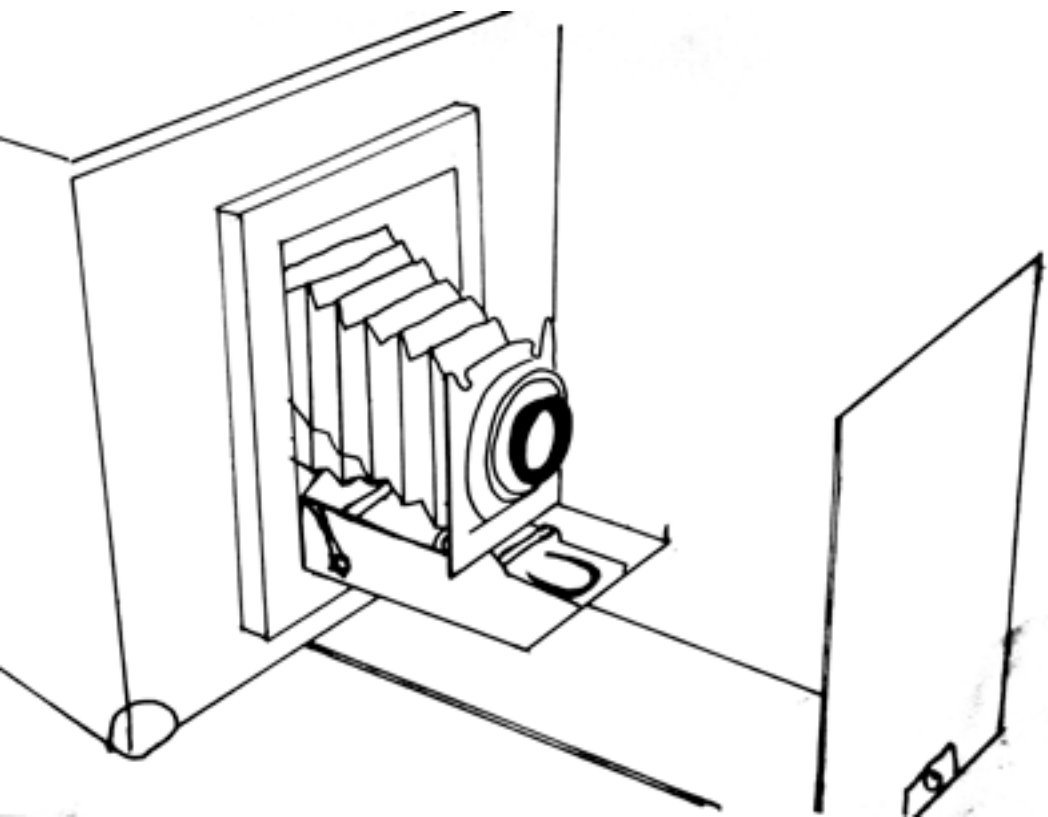


带图案的边饰可以组装到调焦板（上）以及展示框（下）的边缘。



外部对焦系统：

阿富汗盒子相机所采用的内部对焦系统的另一个选择，是制作一套外部对焦系统。你可以制作自己的对焦装置，或者利用一台旧宝丽来相机的部件。关键是防光皮腔。镜头与相纸之间的距离，将根据拍摄对象里镜头的距离来决定被拍摄对象的焦点。



技巧说明：

光圈

光圈在镜头的内部事实上，任何一款镜头都有光圈系统（不论是网络摄像头、手机、摄像机还是照相机），控制光线进入照相机的多少。镜头越好，光圈就能够开启得越大。光圈往往用“f 数字”来表示。光圈也控制景深，即图像清晰度的多少。F.2、f.2.8或f.3.5之类的大光圈，可以让图像的背景模糊。f.11、f.16或f.22之类小光圈，可以让图像的前景和背景保持锐利。小光圈意味着大景深，就需要强光或降低快门速度。

快门速度

快门控制光线通过镜头进入相机的时间长短。如果使用带有集成快门的镜头，可以把速度设定到一个具体时间上，如1/60秒，或1秒。如果你不用带快门的镜头，就必须手动遮上或打开镜头。手动打开镜头就相当于快门的作用。

曝光时间

由你所处环境的光线情况决定，例如阳光明媚、阴天或户外。你必须改变曝光时间现场光线情况、光圈、快门速度和相纸的感光度（ISO），共同决定了曝光时间。例如，阴天在户外，光圈为f.8，相纸感光度为5，快门速度就是1/2秒。

总结

如果你不打算深入了解光圈、快门速度以及更多的摄影技术，只要遵循这条经验法则即可：阴天户外使用f.5.6的光圈，曝光时间为1/2秒。户外直射的阳光下，光圈f/8，速度1/30秒。室内光线充足，光圈5.6，速度3秒。



© 2014年 阿富汗盒子相机计划